

PREMIUM

Preis: 75€ VHB

NUR GEHÄUSE in OVP!



Das absolut neuwertige und offenbar unbespielte Gehäuse mit der Bayer Makrolon-Werbung gibt Ihrer Lok der Baureihe 101 einen neuen Look bzw. kann ein beschädigten Gehäuse ersetzen. Zum Gehäuse gehören die brünierten Einholmstromabnehmer und die Fenster.

Nicht enthalten sind die Beleuchtungseinsätze, Pufferbohlen und die Lichtkörper. Sie sind normalerweise am vorhandenen Gehäuse montiert und können von einem einigermaßen versierten Bastler mit entsprechender Vorsicht durch Umstecken in das Makrolongehäuse montiert werden. Dabei ist eine Pinzette hilfreich. Ein weiteres Werkzeug wird nicht benötigt.

Zum Gehäuse gehört eine entsprechende OVP mit den üblichen Papieren.



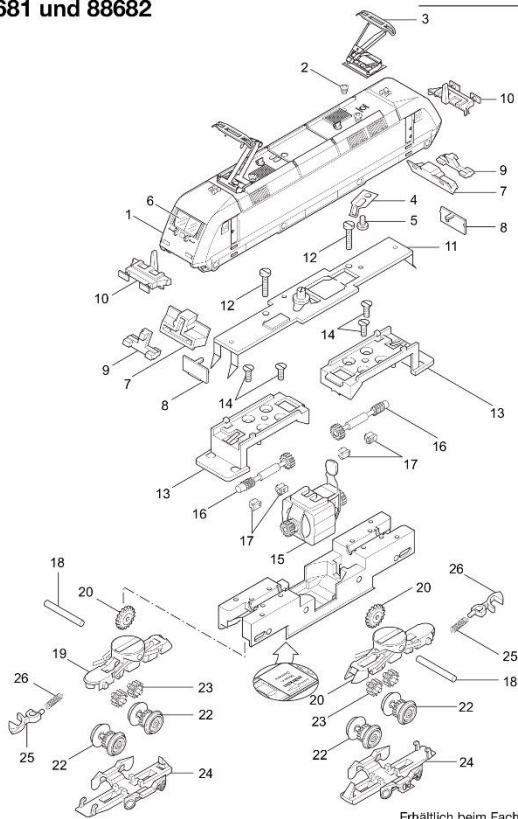




Nachfolgend die Explosionszeichnung von Märklin und die Ersatzteilliste. Die Teile 7, 9, 10, (je vorn und hinten), die vom vorhandenen Gehäuse verwendet werden müssen, sind nicht im Lieferumfang enthalten und werkseitig auch nicht mehr lieferbar!

Einzelteile der Lokomotiven 88680, 88681 und 88682

märklin
Z



Erhältlich beim Fachhandel

Ersatzteile 88680

Pos.	Lieferbar	Was	Ersatzteilnummer, Bemerkung
1	1	Gehäuse	204596
2	4	Isolatoren	205026 bereits am Gehäuse montiert
3	2	Stromabnehmer	E265370
4	2	Kontaktfeder	E268100
5	2	Schrauben	E785150
6	2	Fenstereinsatz	204604 bereits am Gehäuse montiert
7	1	Beleuchtung	204599
8	1	Abdeckung	204602
9	1	Lichtkörper	204601
10	1	Puffer	204606
11	1	Platine	204607
12	2	Lange Schrauben	E785190
13	2	Isolierung	552810
14	4	Schrauben	E785550
15	1	Motor	E211903
16	2	Antriebsachsen	E552740
17	4	Lager	E999999 an Achsen montiert
18	2	Achsen	E260720
19	0	Getriebegehäuse h	E184011
20	1	Getriebegehäuse v	E184012
20	2	Zahnrad	E262960
22	4	Treibradsatz	E999999
23	2	Zwischenradsatz	E260920
24	2	Drehgestellrahmen	204612

Nun das leider notwendige „Kleingedruckte“:

miniclub ist mein Hobby – also bin ich kein Händler, sondern Privatmann.

Deshalb kann ich über die Funktionsgarantie bei Übergabe hinaus keine wie auch immer geartete Garantie geben. Und Sie haben, außer bei falschen Angaben meinerseits, auch kein Rückgaberecht. Also bitte nicht „einfach mal zur Ansicht“ kaufen. Geht bei Ebay auch nicht.

Selbstverständlich ist mir wichtig, dass Sie zufrieden sind. Und so bin ich zuversichtlich, dass wir auch Monate nach dem Kauf eine beidseitig zufriedenstellende Lösung für (hoffentlich nie) auftretende Probleme finden werden.

Der angegebene Preis beinhaltet den Versand im versicherten Paket – Sie haben also keine weiteren Kosten!

Per Mail erreichen Sie mich unter nageldieter51@t-online.de.

Meine weiteren Kontaktdaten finden Sie im Impressum.

Meine Bankverbindung ist: DE70 6809 2000 0009 0012 12